

# Поршень для двигателя ЗМЗ-PRO, Евро-5

HA 056



С 1 марта 2021 года для рынка запчастей компания «Мотордеталь» начинает производство моторокомплектов 409051.1004014 для двигателей ЗМЗ-409051.



Наименование продукции	Обозначение продукции	Диаметр, мм	Состав	Применяемость
Моторокомплект	409051.1004014 «А»	95,5	Поршень (антифрикционное покрытие NanofriKS), п/палец, стоп/кольца	ЗМЗ PRO (409051.10) Евро-5
	409051.1004014 «В»			
	409051.1004014 «С»			
	409051.1004014 «D»			
	409051.1004014 «Е»			
	409051.1004014-AP «А»	96,0		
	409051.1004014-AP «В»			
409051.1004014-AP «С»				



## Поршень

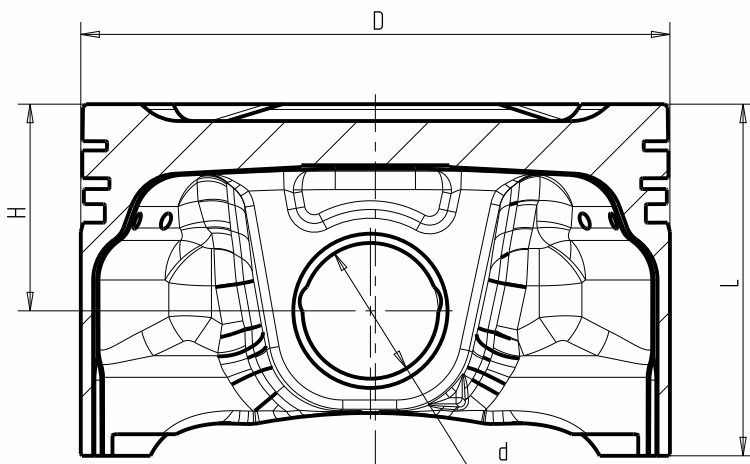
Для нанесения микрорельефа наружных поверхностей поршневой «Мотордеталь» используется оборудование японской фирмы Takisawa, что позволяет добиться высочайшей точности геометрических параметров профиля. В свою очередь, это позволяет удерживать на поверхности оптимальное количество масла, при этом уменьшая его расход.

Для дополнительного снижения трения и защиты от износа на боковые поверхности поршня производства «Мотордеталь» нанесено специальное антифрикционное покрытие NanofriKS, разработанное компанией Kolbenschmidt.

### Антифрикционное покрытие NanofriKS:

- Снижает трение при высоких нагрузках до 8%;
- Сокращает коэффициент сухого трения и износа до 50%.

Для обеспечения высочайших потребительских свойств при изготовлении поршней используется высококачественный алюминиевый сплав KS1295 – эвтектический сплав с увеличенным содержанием никеля и меди.

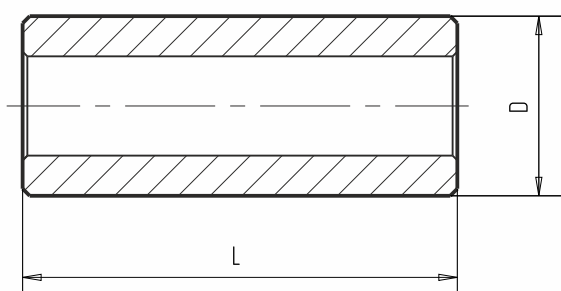


Размеры, мм:

D=95,5  
L=57,0  
d=22,0  
H=33,5

## Поршневой палец

Обработка пальцев производится с точностью до 4 мкм, что в совокупности с цементацией и многократной шлифовкой позволяет создать оптимальный зазор в паре «поршневой палец-бобышка поршня», сохранив при этом наличие масляной пленки в данном сопряжении.



Размеры, мм:

D=22,0  
L=64,0