

Поршень для двигателя ЗМЗ-PRO, Евро-5 в исполнении «ЭКСПЕРТ»



С 1 января 2022 года для рынка запчастей компания «Мотордеталь» начинает производство моторокомплектов 409051.1004018 «Эксперт» для двигателя ЗМЗ-409051.

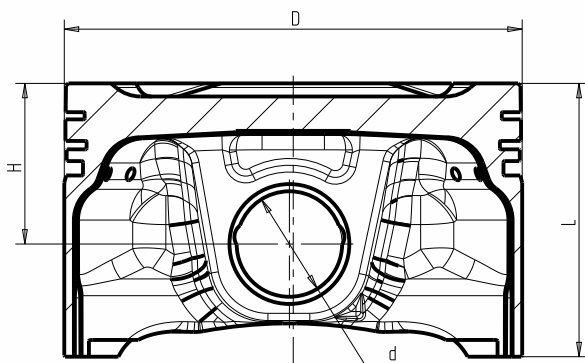


Наименование продукции	Обозначение продукции	Диаметр, мм	Состав	Применяемость
Моторокомплект	409051.1004018 «А»	95,5	Поршень (фосфатированный, антифрикционное покрытие NanofriKS), П/палец,	409051 ZMZ PRO Евро-5 и его модификации
	409051.1004018 «В»			
	409051.1004018 «С»			
	409051.1004018 «D»			
	409051.1004018 «Е»	96,0	Комплект п/колец, Стоп/кольца.	
	409051.1004018-AP «А»			
	409051.1004018-AP «В»			
409051.1004018-AP «С»				



Поршень

Поршни из жаропрочного легированного сплава, входящие в состав комплектов серии «ЭКСПЕРТ», обладают важным преимуществом - фосфатированной поверхностью. Фосфатирование увеличивает поверхностную твердость поршня, предотвращает образование прихватов.

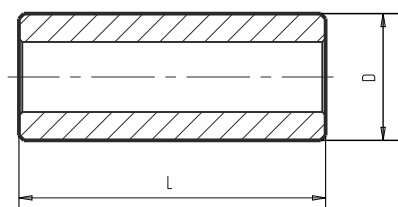


Размеры, мм:

D=95,5
L=57,0
d=22,0
H=33,5

Поршневой палец

Обработка пальцев производится с точностью до 4 мкм, что в совокупности с цементацией и многократной шлифовкой позволяет создать оптимальный зазор в паре «поршневой палец-бобышка поршня», сохранив при этом наличие масляной пленки в данном сопряжении.



Размеры, мм:

D=22,0
L=64,0

Поршневые кольца

При производстве поршневых колец комплектов серии «ЭКСПЕРТ» поверхность металла подвергается фосфатированию и хромированию. Это обеспечивает кольцам улучшенную стойкость к износу, температурным перегрузкам, оптимальную газонепроницаемость и увеличенный ресурс.

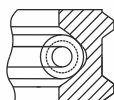


Размеры, мм:

D=95,5
h=1,5



D=95,5
h=1,75



D=95,5
h=3,0