



Новые комплекты для двигателя УМЗ-А274 EVOTECH 2.7 Евро-4

Каталог продукции «Мотордеталь» пополнился новыми комплектами поршневой серии «Black Edition» для двигателей

УМЗ-А274 EVOTECH 2.7 Евро-4:

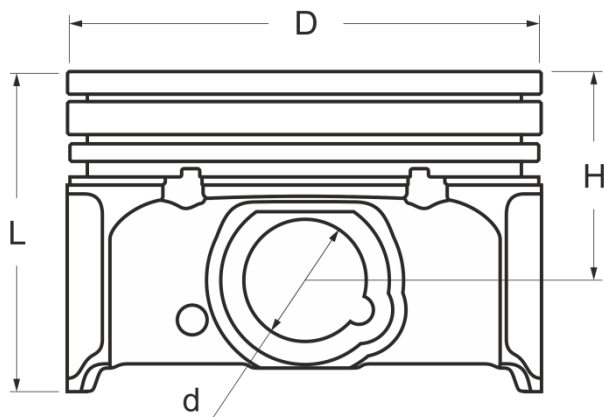
- A274.1004018 "А"
- A274.1004018 "В"
- A274.1004018 "С"



Технологии и геометрические параметры деталей

Поршни из жаропрочного легированного сплава, входящие в состав комплектов УМЗ серии «Black Edition», обладают важным преимуществом - **фосфатированная поверхность**. Фосфатирование увеличивает поверхностную твердость поршня, предотвращает образование прихватов.

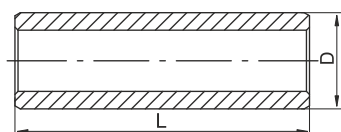
Размеры



D – 96,5 мм
d – 25 мм
L – 66 мм
H – 43,2 мм



Обработка пальцев серии «Black Edition» производится **с точностью до 4 мкм**, что в совокупности с **цементацией и многократной шлифовкой** позволяет создать оптимальный зазор в паре «поршневой палец-бобышка поршня», сохранив при этом наличие масляной пленки в данном сопряжении.



D – 25 мм
L – 62 мм

При производстве поршневых колец комплектов серии «Black Edition» поверхность металла подвергается **фосфатированию и азотированию**. Это обеспечивает кольцам улучшенную стойкость к износу, температурным перегрузкам, оптимальную газонепроницаемость и увеличенный ресурс.



h - 1.2 мм
сталь, азотирование



h - 1.5 мм
серый чугун, фосфатирование



h - 3 мм
сталь, азотирование

Таблица применяемости

Обозначение полного комплекта	Состав комплекта	Диаметр (мм)	Применяемость (двигатели)	Применяемость (техника)
A274.1004018 "A" A274.1004018 "B" A274.1004018 "C"	Поршень, п/палец, п/кольца	96,5	УМЗ-А274 EVOTECH2.7 Евро-4	Газель NEXT