



# Новые комплекты поршневых колец для двигателей ЯМЗ

Прайс-лист компании «Мотордеталь» пополнился новым комплектом поршневых колец **650.1004002** диаметром 123 мм для двигателей **ЯМЗ-650** и их модификации.

## Описание комплекта и технологии

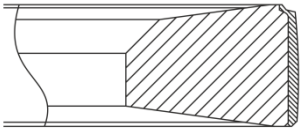
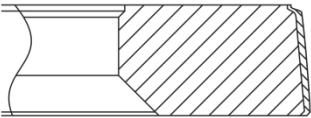
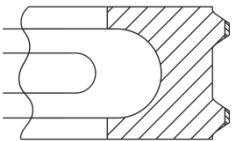
При производстве поршневых колец нового комплекта используется специальный износостойкий и высокопрочный чугун, поверхность которого в дальнейшем подвергается фосфатированию и хромированию.

**Фосфатирование** - процесс получения фосфатной плёнки на поверхности металла. Метод основан на образовании на поверхности металла (в результате взаимодействия с растворами фосфорной кислоты и ее кислых солей) нерастворимых фосфорнокислых соединений в виде фосфатной пленки. Фосфатное покрытие обеспечивает поршневому кольцу эффективную защиту от коррозии, снижение коэффициента трения и износа.

**Хромирование** - процесс осаждения на рабочей поверхности поршневого кольца слоя частиц хрома из электролита под действием электрического тока. Такое покрытие благоприятно влияет на термическую стабильность, микротвердость, износостойкость, уменьшает потери на трение и позволяет увеличить срок службы поршневого кольца на 20%.



## Параметры

| Наименование           | Чертеж  | Высота |
|------------------------|---|--------|
| Верхнее компрессионное |  | 3,5 мм |
| Второе компрессионное  |  | 3 мм   |
| Маслосъёмное           |  | 4 мм   |