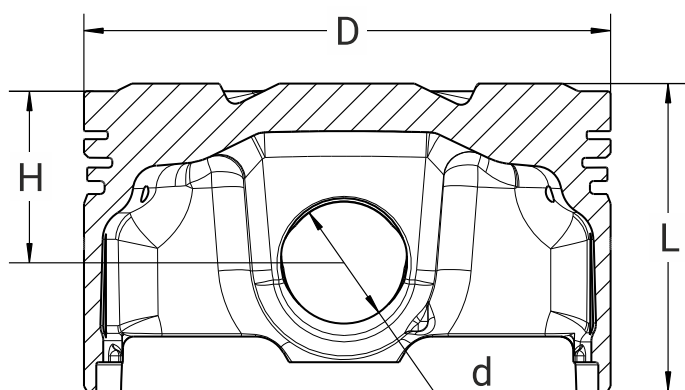


# Поршневая ВАЗ 21179 для автомобилей VESTA, XRAY

**HA 052**


**Конструкция поршня предотвращает повреждение клапанов при обрыве ремня ГРМ.**



Размеры, мм:

D – 82 (82,5)

d – 19

L – 47,9

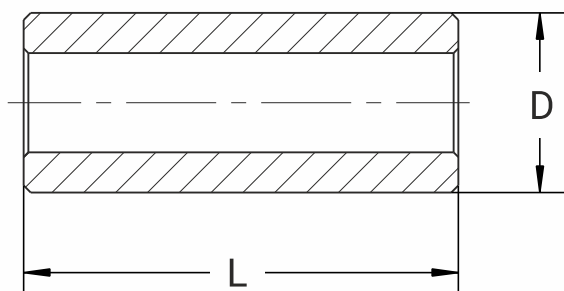
H – 26,7

Наименование продукции	Обозначение продукции	Диаметр, мм	Состав
Моторокомплект серия «Эксперт»	21179-1004018-K «А»	82,0	Поршень (фосфатированный), поршневой палец, к-т поршневых колец, стопорные кольца
	21179-1004018-K «В»		
	21179-1004018-K «С»		
	21179-1004018-K «D»		
	21179-1004018-K «Е»		
	21179-1004018-K-AP «А»	82,5	
	21179-1004018-K-AP «В»		
	21179-1004018-K-AP «С»		

Поршни из жаропрочного легированного сплава, входящие в состав комплектов ВАЗ серии «ЭКСПЕРТ», обладают важным преимуществом - фосфатированной поверхностью. Фосфатирование увеличивает поверхностную твердость поршня, предотвращает образование прихватов.



Обработка пальцев серии «ЭКСПЕРТ» производится с точностью до 4 мкм, что в совокупности с цементацией и многократной шлифовкой позволяет создать оптимальный зазор в паре «поршневой палец-бобышка поршня», сохранив при этом наличие масляной пленки в данном сопряжении.

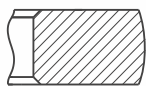


Размеры, мм:

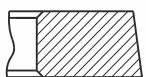
D – 19

L – 53

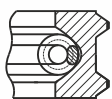
При производстве поршневых колец комплектов серии «ЭКСПЕРТ» поверхность металла подвергается фосфатированию и азотированию. Это обеспечивает кольцам улучшенную стойкость к износу, температурным перегрузкам, оптимальную газонепроницаемость и увеличенный ресурс.



h - 1.2 мм  
сталь, азотирование



h - 1.5 мм  
серый чугун, фосфатирование



h - 2,0 мм  
серый чугун, фосфатирование, хромирование