



## 44.14-1601130

Шлицевое отверстие (dxDxbxz), мм	34x42x6x10
Наружный диаметр, мм	350
Внутренний диаметр, мм	200
Передаваемый крутящий момент, кг·см	65
Вес, кг	5,53
Дополнительно	КПП 142, 144, 152,
Аналоги	14-1601130
Применяемость	КамАЗ-4310, 43101, 5320, 53212, 5410, 54112, 55102, 5511



## 44.142-1601130

Шлицевое отверстие (dxDxbxz), мм	34x42x6x10
Наружный диаметр, мм	350
Внутренний диаметр, мм	200
Передаваемый крутящий момент, кг·см	95
Вес, кг	4,43
Дополнительно	КПП 142, 144, 152,
Аналоги	142-1601130
Применяемость	КамАЗ 43114, 4326, 43261 Евро 1,2; 5297, 5315, 53228, 65111, 65115; КамАЗ с дв. 740.11, 740.31



## 44.19-1601130

Шлицевое отверстие (dxDxbxz), мм	41,1x51,5x7,97x10
Наружный диаметр, мм	430
Внутренний диаметр, мм	240
Передаваемый крутящий момент, кг·см	145
Вес, кг	9,025
Дополнительно	КПП ZF-16S-151, 8S-1315, 16S-1825, 16S-182, 430GTZ ступица 2"-10N
Аналоги	19-1601130, 1878 000 205, 1878 008 030
Применяемость	КамАЗ 44108, 45141, 5360, 5360, 5460, 53215, 53605, 63501, 6450, 6460, 6520, 6520-06, 6522, 65111, 65115, 65201, 65224



## 44.19-1601130-01

Шлицевое отверстие (dxDxbxz), мм	36x44,5x6,88x10
Наружный диаметр, мм	430
Внутренний диаметр, мм	240
Передаваемый крутящий момент, кг·см	130
Вес, кг	9,19
Дополнительно	КПП 154, ZF 9S109, 430GTZ ступица 1 $\frac{3}{4}$ "-10N
Аналоги	19-1601130-01, 1878 000 206, 1878 008 029
Применяемость	КамАЗ 5350 с дв. 740.30-260 Euro-2; КамАЗ 53215 с дв. 740.31-240; КамАЗ 65115, 65116, 65117, 53605, 5308 с дв. КамАЗ 740.30-360; КамАЗ 43118, 4350, 43505, 5350, 65115, 53605, 4350, 5350 с дв. КамАЗ 740.30-360



## 44.1878.000.205

Шлицевое отверстие (dxDxbxz), мм	41,1x50,8x7,97x10
Наружный диаметр, мм	430
Внутренний диаметр, мм	240
Передаваемый крутящий момент, кг·см	270
Вес, кг	8,4
Дополнительно	КПП ZF-16S-151, 8S-1315, 16S-1825, 16S-182, 430GTZ ступица 2"-10N
Аналоги	430.130.000 205
Применяемость	КамАЗ 44108, 45141, 5360, 5360, 5460, 53215, 53605, 63501, 6450, 6460, 6520, 6520-06, 6522, 65111, 65115, 65201, 65224



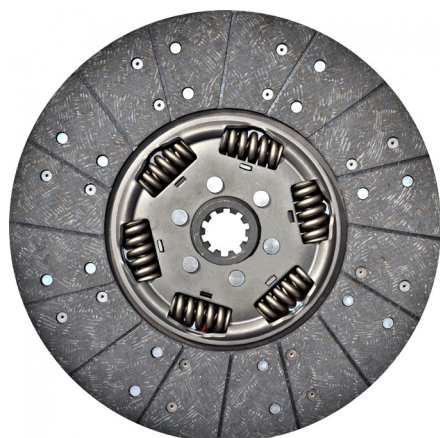
## 44.1878.000.206

Шлицевое отверстие (dxDxbxz), мм	36x44,5x6,88x10
Наружный диаметр, мм	430
Внутренний диаметр, мм	240
Передаваемый крутящий момент, кг·см	270
Вес, кг	8,5
Дополнительно	КПП 154, ZF 9S109, 430GTZ ступица 1 $\frac{3}{4}$ "-10N
Аналоги	430.130.000 206
Применяемость	КамАЗ 4355, 43118, 5297-15, 5350, 53215, 6540, 65111, 65115, 65116, 65117, 65225



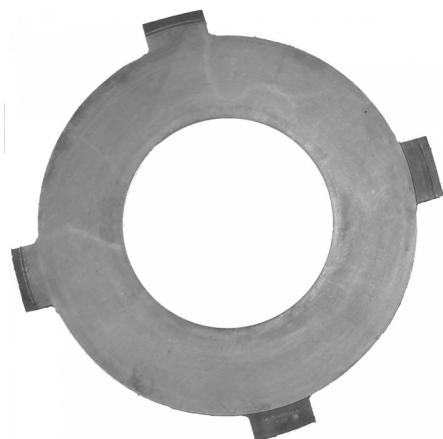
## 44.1878.085.641

Шлицевое отверстие (dxDxbxz), мм	41,1x50.8x7,97x10
Наружный диаметр, мм	430
Внутренний диаметр, мм	240
Передаваемый крутящий момент, кг·см	300
Вес, кг	8,4
Дополнительно	КПП ZF-16S-151, 8S-1315, 16S-1825, 16S-182, 430GTZ ступица 2"-10N
Аналоги	430130085641, 1878 085 641, 1862 252 033, 49 1878 007 209, 49 1878 034 402, 49 1878 083 001, 49 1878 085 641, 86 1878 085 641
Применяемость	КамАЗ 5490, 65206, 6460



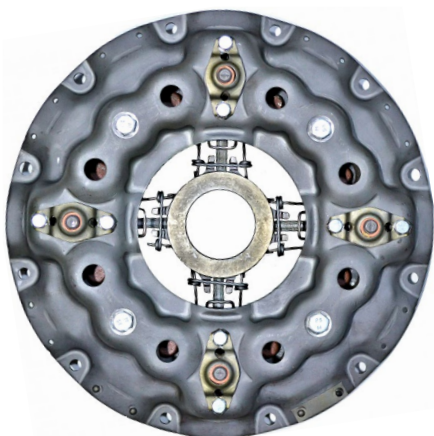
## 44.1878.002.307

Шлицевое отверстие (dxDxbxz), мм	30,95x38,2x6x10
Наружный диаметр, мм	362
Внутренний диаметр, мм	200
Передаваемый крутящий момент, кг·см	120
Вес, кг	5,9
Дополнительно	362GTZ ступица 1 1/2"-10N
Аналоги	362.130.002 307, 1878 002 307, 38 1878 002 112, 38 1878 002 307, 38 1878 002 599
Применяемость	КамАЗ 4307 двигатели Cummins, B3.90-140CIV-1, B5.9-140CIV-1 КПП ZF-S5-42; КамАЗ 4308 двигатель Cummins 4ISBe185 КПП ZF 6S-700 КАВЗ AURORA 4235



## 44.14-1601094-10

Шлицевое отверстие (dxDxbxz), мм	нет
Наружный диаметр, мм	350
Внутренний диаметр, мм	200
Передаваемый крутящий момент, кг·см	нет
Вес, кг	13,2
Дополнительно	двухдисковое сцепление КАМАЗ
Аналоги	14-1601094-10
Применяемость	КамАЗ-4310, 43101, 43114, 4326, 5320, 53212, 53228, 65111, 5410, 54112, 55102, 5511, 65115



## 44.14-1601090-10

Диаметр нажимного диска, мм	350
Нажимное усилие min, кгс	1080
Максимальный крутящий момент, кгс·м	89
Вес, кг	24,1
Дополнительно	—
Аналоги	14-1601090-10
Применяемость	КамАЗ-4310, 43101, 5320, 53212, 5410, 54112, 55102, 5511



## 44.142-1601090

Диаметр нажимного диска, мм	350
Нажимное усилие min, кгс	1400
Максимальный крутящий момент, кгс·м	231
Вес, кг	24,5
Дополнительно	Усиленный
Аналоги	142-1601090
Применяемость	КамАЗ-43261 Евро-1, 2



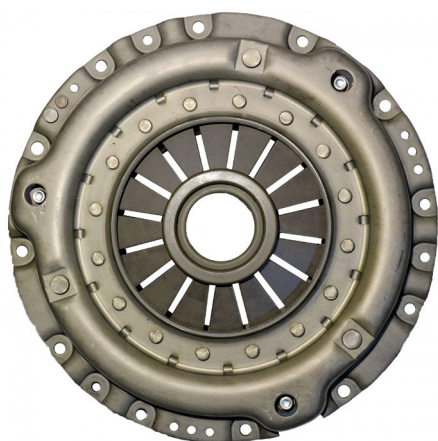
## 44.3482.083.118

Диаметр нажимного диска, мм	430
Нажимное усилие min, кгс	2660
Максимальный крутящий момент, кгс·м	267
Вес, кг	33
Дополнительно	КПП ZF-16S-151, MFZ430
Аналоги	430.090.083 118, 3482 083 118, 32 3482 000 513, 32 3482 083 113, 32 3482 083 118, 32 3482 127 802, 86 3482 083 118
Применяемость	КамАЗ 5350 с дв. 740.30-260 Евро-2; КамАЗ 53215, 6460, 6520, 6522 с дв. 740.50-360 Евро-2, 740.51-320 Евро-2, 740.31-240 53215



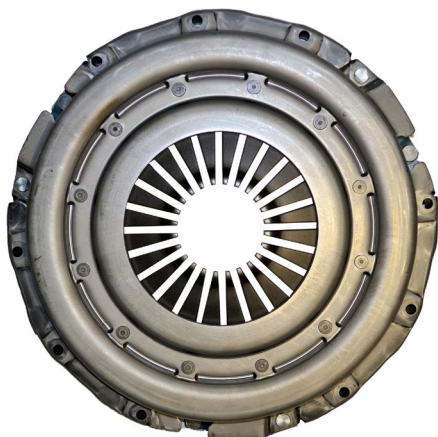
## 44.3482.083.032

Диаметр нажимного диска, мм	430
Нажимное усилие min, кгс	3300
Максимальный крутящий момент, кгс·м	331
Вес, кг	33
Дополнительно	КПП 144, 154, ZF-16S-1820, MFZ430
Аналоги	430.090.083 032, 3482 083 032
Применяемость	КамАЗ 3215, 53215, 6520, 6522, 5350, 65221, 4350, 43505, 65225, 5350 с дв. Cummins 61SBe285; 740.50-360 Евро-2, 740.51-320 Евро-2, 740.31-240532-15; 740.30-260 Евро-2; 6460 с дв. КамАЗ, 740.37-400



## 44.514-142.1601090

Диаметр нажимного диска, мм	350
Нажимное усилие min, кгс	min 900
Максимальный крутящий момент, кгс·м	148
Вес, кг	22,5
Дополнительно	Дифрагменного типа
Аналоги	514-142.1601090
Применяемость	КамАЗ: 4310, 43101, 5320, 53212, 5410, 54112, 5511, 55102, Урал 4320, с дв. 740; КАМАЗ 43114, 4326, 43261 Евро-1,2, 5297, 5315, 53228, 65111, 65115, КамАЗ с дв. 740.11, 740.31



## 44.3482.000 419

Диаметр нажимного диска, мм	362
Нажимное усилие min, кгс	1600
Максимальный крутящий момент, кгс·м	133
Вес, кг	22
Дополнительно	КПП ZF S5-42, СААЗ, MF362
Аналоги	362090000419, 3482 000 419
Применяемость	КамАЗ 4307, 4308, 4807, 43255



## 44.3151.000.034

Обозначение	KZISZ-5
Дополнительно	КПП 144, 154, ZF-16S-1820
Аналоги	3151000034, 34 3151 000 029, 34 3151 000 034, 34 3151 000 053, 34 3151 000 308, 34 3151 000 339, 34 3151 000 519, 34 3151 000 639, 34 3151 000 692, 34 3151 000 693, 34 3151 000 694, 34 3151 000 817, 34 3151 000 825, 34 3151 000 843, 34 3151 000 920, 34 3151 001 006, 34 3151 001 051, 34 3151 001 124, 34 3151 280 60, 34 3151 000 029, 34 3151 000 034, 34 3151 000 053, 34 3151 000 308, 34 3151 000 339, 34 3151 000 519, 34 3151 000 639, 34 3151 000 692, 34 3151 000 693, 34 3151 000 694, 34 3151 000 817, 34 3151 000 825, 34 3151 000 843, 34 3151 000 920, 34 3151 001 006, 34 3151 001 051, 34 3151 001 124, 34 3151 280 601
Применяемость	КамАЗ 4355, 43118, 44108, 45141, 5297-15, 5350, 5360, 5460, 5490, 53215, 53605, 65206, 63501, 6460, 6520, 6520-06, 6522, 6540, 65111, 65115, 65116, 65117, 65201, 65224, 65225



## 44.3151.000.157

Обозначение	KZISZ-5
Дополнительно	КПП 152, ZF-9S1310
Аналоги	3151000157, 34 3151 000 101, 34 3151 000 157, 34 3151 000 330, 34 3151 000 336, 34 3151 000 342, 34 3151 000 398, 34 3151 000 474, 34 3151 000 668, 34 3151 000 682, 34 3151 000 695, 34 3151 000 711, 34 3151 000 755, 34 3151 000 824, 34 3151 000 916, 34 3151 000 970, 34 3151 001 043
Применяемость	КамАЗ Евро-2,3 КПП-152; ZF-9S1310 дв. 740.31, CUMMINS 6ISBe285



## 44.182-1601130-10

Шлицевое отверстие (dxDxbxz), мм	41,1x51,5x7,97x10
Наружный диаметр, мм	430
Внутренний диаметр, мм	240
Передаваемый крутящий момент, кг·см	160
Вес, кг	9,64
Дополнительно	Однодисковое сцепление с диафрагменной корзиной, усиленный демпфер
Аналоги	182-1601130-10
Применяемость	ЯМЗ 6582.10 Евро-3, ЯМЗ-6561.10 Евро-3, ЯМЗ-6562.10 Евро-3, ЯМЗ-6563.10 Евро-3, ЯМЗ-6581.10



## 44.182-1601130

Шлицевое отверстие (dxDxbxz), мм	42x34x6x10
Наружный диаметр, мм	430
Внутренний диаметр, мм	240
Передаваемый крутящий момент, кг·см	160
Вес, кг	9,64
Дополнительно	Однодисковое сцепление с диафрагменной корзиной, усиленный демпфер
Аналоги	182-1601130
Применяемость	ЯМЗ-236 HE, 236 BE, 7601.10, ЯМЗ-236 ДК и ЯМЗ 238 АК, ЯМЗ-236 M2 и 238 M2, ЯМЗ-238 Д и Б, ЯМЗ 7511, ЯМЗ-238 Б



## 44.184-1601130

Шлицевое отверстие (dxDxbxz), мм	41,1x51,5x7,97x10
Наружный диаметр, мм	430
Внутренний диаметр, мм	240
Передаваемый крутящий момент, кг·см	230
Вес, кг	9,64
Дополнительно	Однодисковое сцепление с диафрагменной корзиной, усиленный демпфер
Аналоги	184-1601130
Применяемость	ЯМЗ-6581.10 Евро-3, 6582.10 Евро-3, 6583.10 Евро-3



## 44.238-1601130

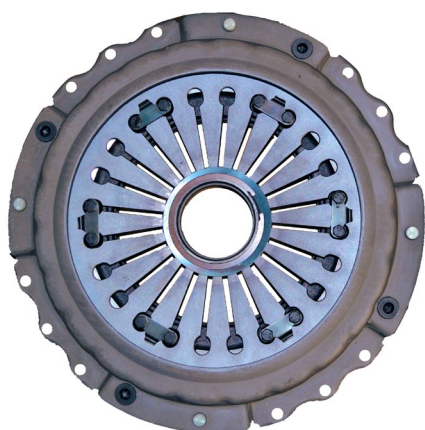
Шлицевое отверстие (dxDxbxz), мм	34x42x6x10
Наружный диаметр, мм	400
Внутренний диаметр, мм	220
Передаваемый крутящий момент, кг·см	90
Вес, кг	6,1
Дополнительно	Двухдисковое сцепление, толщина по накладкам, мм: 10,2
Аналоги	238-1601130зч
Применяемость	МАЗ-500; МАЗ-503; МАЗ-504 с маховиком 236-1005120





## 44.182-1601090

Диаметр нажимного диска, мм	430
Нажимное усилие min, кгс	1600
Максимальный крутящий момент, кгс·м	82...110
Вес, кг	31,60
Дополнительно	Диафрагменная корзина
Аналоги	182-1601090
Применяемость	ЯМЗ 238 М2-26, 236НЕ, 236НЕ2-1, 236БЕ, 236БЕ2-1, 238АК-4, 236Д-3



## 44.184-1601090

Диаметр нажимного диска, мм	430
Нажимное усилие min, кгс	2600
Максимальный крутящий момент, кгс·м	160...180
Вес, кг	34
Дополнительно	Диафрагменная корзина
Аналоги	184-1601090
Применяемость	ЯМЗ-6581.10 Евро-3, 6582.10 Евро-3 ЯМЗ-6583.10 Евро-3



## 44.184-1601090-05

Диаметр нажимного диска, мм	430
Нажимное усилие min, кгс	2600
Максимальный крутящий момент, кгс·м	160...180
Вес, кг	34
Дополнительно	Диафрагменная корзина (применяется с муфтой выключения сцепления ЯМЗ 1840, SACHS 8-94, 8-93)
Аналоги	184-1601090-05
Применяемость	ЯМЗ-6581.10 Евро-3, 6582.10 Евро-3 ЯМЗ-6583.10 Евро-3



## 44.182-1601180

Обозначение	3,4
Дополнительно	Отверстие 42 мм
Аналоги	182-1601180
Применяемость	236М2-31, -35; 236А-10; 238М2-26 238Б-20 236НЕ, 236НЕ2-1, 236БЕ, 236БЕ2-1, 238ДЕ-1, 238ДЕ2-1, 7601.10-01. 5-ти, 8-ми ступенчатые КП типа ЯМЗ-236, 238



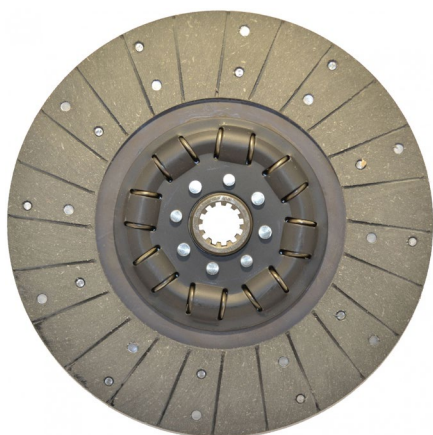
## 44.184-1601180

Обозначение	5,1
Дополнительно	Отверстие 60 мм
Аналоги	184-1601180
Применяемость	7511.10; 7511.10-01 с КПП ЯМЗ-239, 236ДК-8; 236ДК-9; 238АК-4. 9-ти ступенчатая КП типа ЯМЗ-239; 6-ти ступенчатая КП типа ЯМЗ-336



## 44.1840-1601180

Обозначение	3,7
Дополнительно	Интегральная муфта нового образца
Аналоги	1840-1601180
Применяемость	МАЗ, УРАЛ с дв. ЯМЗ-656, ЯМЗ 658 ЕВРО-3



## 44.70-1601130

Шлицевое отверстие (dxDxbxz), мм	29.8x35x4,4x12
Наружный диаметр, мм	340
Внутренний диаметр, мм	200
Передаваемый крутящий момент, кг-см	45
Вес, кг	4,1
Дополнительно	
Аналоги	70-1601130
Применяемость	МТЗ 80, МТЗ 82



## 44.70-1601130-01

Шлицевое отверстие (dxDxbxz), мм	29.8x35x4,4x12
Наружный диаметр, мм	340
Внутренний диаметр, мм	200
Передаваемый крутящий момент, кг-см	45
Вес, кг	4,1
Дополнительно	Усиленный, элеспонавитая накладка
Аналоги	70-1601130-01
Применяемость	МТЗ 80, МТЗ 82



## 44.80-1601090

Диаметр нажимного диска, мм	342
Нажимное усилие min, кгс	1000
Максимальный крутящий момент, кгс·м	81
Вес, кг	20
Дополнительно	Нового образца (с 1994 г.)
Аналоги	80-1601090
Применяемость	МТЗ 80, МТЗ 82, МТЗ 1221, МТЗ 1523