

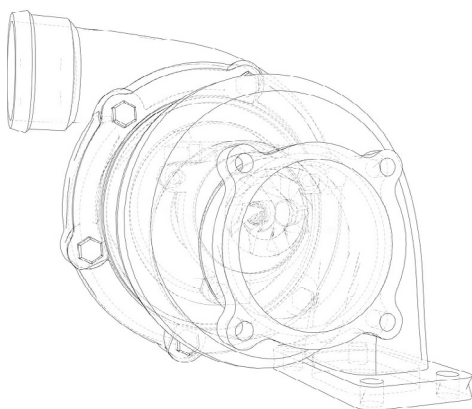
Таблица аналогов турбокомпрессоров «Мотордеталь»

	ТУРБОКОМ	CZ Strakonice	ТУРБОТЕХНИКА	БЗА	SWITZER	КАМАЗ	MEGAPOWER	ЯМЗ	MAHLE	HOLSET	RENAULT RVI
TKP.44.14-127-01.00	TKP 6 (01.02)	C14-127-01		TKP 6-00.02							
TKP.44.14-127-02.00	TKP 6 (01.01)	C14-127-02		TKP 6-01.01							
TKP.44.14-180-01.00	TKP- 6.1 (06), TKP-6.5.1 (10.06)	C14-180-01	TKP-60-14-04	TKP 6.5.1-10.06							
TKP.44.27-61-02.00	TKP-700 (01), TKP-K-27-61-02	K27-61-02		TKP 7-00.01							
TKP.44.14-194-01.00	TKP- 6.1 (01)	C14-194-01		TKP 6.1-07.01, TKP 6.5.1-07.01							
TKP.44.14-179-01.00	TKP- 6.1 (03)	C14-179-01		TKP 6.1-09.03							
TKP.44.15-505-01.00		C15-505-01		TKP 6.5.1-14.05, TKP 6.5.1-15.05							
TKP.44.14-174-01.00	TKP- 6.1 (02), TKP- 6.1 (05)	C14-174-01		TKP 6.5.1-03.05							
TKP.44.27-115-01.00	TKP-7C-6 (03) (6 шпил. пр.), TKP-K-27-115-01 (пр.)	K27-115-01		TKP 7-08.09		740.21-1118012					
TKP.44.27-115-02.00	TKP-7C-6 (04) (6 шпил. лев.), TKP-K-27-115-02 (лев.)	K27-115-02		TKP 7-08.10		740.21-1118013					
TKP.44.27-145-01.00	TKP-7H-1 (01) (пр.), TKP-7C-6 (01) (4 шпил. пр.), TKP-K-27-145-01 (пр.)	K27-145-01	TKP 700-01		S2B-314450	7406.1118012					
TKP.44.27-145-02.00	TKP-7H-1 (02) (лев.), TKP-7C-6 (02) (4 шпил. лев.), TKP-K-27-145-02 (лев.)	K27-145-02	TKP 700-02		S2B-314448	7406.1118013					
TKP.44.98.001-004.68.00			TKP 700.1-02		S2B 12749880003		K27-2075555005				
TKP.44.98.001-003.67.00			TKP 700.1-01		S2B 12749880004		K27-2075555006				
TKP.44.98.001-005.69.00					S200G 12589700004						
TKP.44.98.001-006.70.00					S200G 12589700005						
TKP.44.36-30-04.00		K36-30-04	TKP 100	TKP 10-03.01				KG-100 8.9826, 8.9456, 8.8621			
TKP.44.36-30-01.00	TKP-100, TKP-9-12 (00), TKP-9-12 (16)	K36-30-01	TKP 100	TKP 10-03.01				KG-100 8.9826			
TKP.44.36-87-01.00	TKP-100, TKP-9-12 (00), TKP-9-12 (16), TKP-K-36-T-87-01	K36-87-01	TKP 100	TKP 10-01.01				122.1180100			
TKP.44.96.001-003.93.00	TKP-9-12 (14), TKP-9-12 (15)	K36-97-19	TKP 90-14	TKP 10-02.09				KG 90-01 8.9954, 8.8956			
TKP.44.96.001-002.92.00	TKP-9-12 (07)	K36-97-14	TKP 90-23	TKP 10-02.05				KG-90 8.9738, 8.8658			
TKP.44.96.001-001.91.00			650.1118011		S400 318294 (317755)			650.1118011	209TC17804000	4033192H	5010412597, 5010477293, 5001858481
TKP.44.651.1118010.00			651.1118010	651.1118010	13769880040			651.1118010-02			
TKP.44.13-295-01.00		C13-295-01, C13-267-01	TKP 50.09.16-01	TKP 5-00.01				53443.1118010-10			
TKP.44.13-296-01.00		C13-296-01	TKP 60.06.03-02	TKP 5-00.01							
TKP.44.13-297-01.00		C13-297-01, C13-285-01	TKP 50.09.16-02								
TKP.44.536.1118010.00	TKP 80.05.12		536.1118010		12709880067			536.1118010-01			

Турбокомпрессор / Turbocharger

ТКР.44.14-127-01.00

Д 245.12С ЗИЛ-5301 «Бычок»

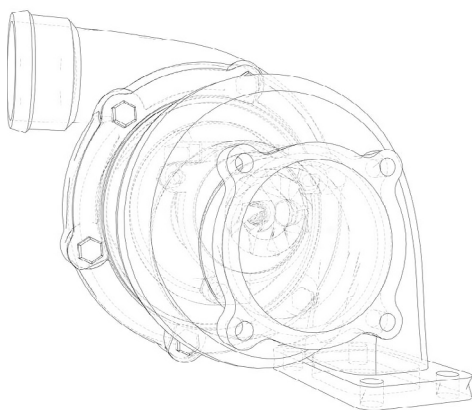


		Вес, кг	6,5
		Стандарт Евро	Евро-1
Ком-прессор	Диаметр колеса на выходе, мм	60	
	Диаметр колеса на входе, мм	42	
Турбина	Диаметр колеса на выходе, мм	53,5	
	Диаметр колеса на входе, мм	60	
	Сечение, см ²	8	

Турбокомпрессор / Turbocharger

ТКР.44.14-127-02.00

Д 245.С. Трактор МТЗ 1005/1025

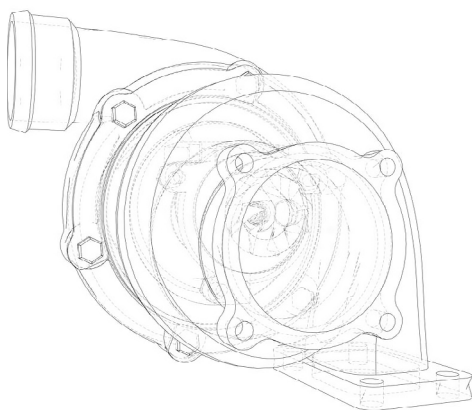


		Вес, кг	6,5
		Стандарт Евро	Евро-1
Ком-прессор	Диаметр колеса на выходе, мм	60	
	Диаметр колеса на входе, мм	42	
Турбина	Диаметр колеса на выходе, мм	53,5	
	Диаметр колеса на входе, мм	60	
	Сечение, см ²	8	

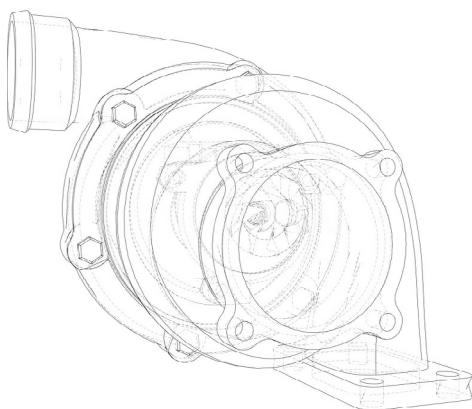
Турбокомпрессор / Turbocharger

ТКР.44.14-180-01.00

Д-245.7Е2-251/254, Д-245.7Е3-1062, ГАЗ 3310 «Валдай» ЕВРО-2,-3



		Вес, кг	8,4
		Стандарт Евро	Евро-2, -3
Ком-прессор	Диаметр колеса на выходе, мм	60	
	Диаметр колеса на входе, мм	42	
Турбина	Диаметр колеса на выходе, мм	53,5	
	Диаметр колеса на входе, мм	60	
	Сечение, см ²	5	

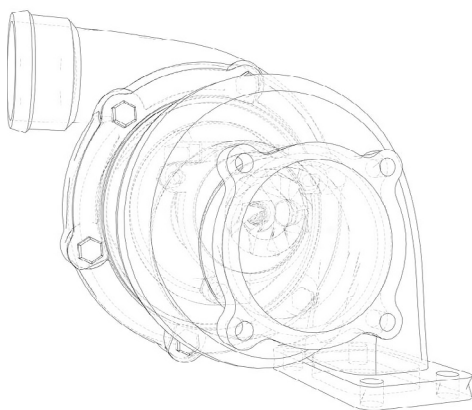


Турбокомпрессор / Turbocharger

TKP.44.27-61-02.00

Д-260.1, Д-260.2, Д-260.8, Трактор МТЗ1221, Т90-17 ПТЗ, ВгТЗ К27-61-02

	Вес, кг	9,7
	Стандарт Евро	—
Ком-прессор	Диаметр колеса на выходе, мм	76
	Диаметр колеса на входе, мм	42
Турбина	Диаметр колеса на выходе, мм	53,5
	Диаметр колеса на входе, мм	60
	Сечение, см ²	13

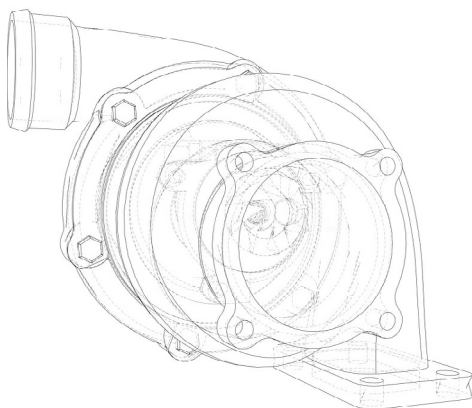


Турбокомпрессор / Turbocharger

TKP.44.14-194-01.00

Д-245.7Е2, ПАЗ-3205-70 Евро-2

	Вес, кг	9,8
	Стандарт Евро	Евро-2
Ком-прессор	Диаметр колеса на выходе, мм	60
	Диаметр колеса на входе, мм	42
Турбина	Диаметр колеса на выходе, мм	53,5
	Диаметр колеса на входе, мм	60
	Сечение, см ²	5



Турбокомпрессор / Turbocharger

TKP.44.14-179-01.00

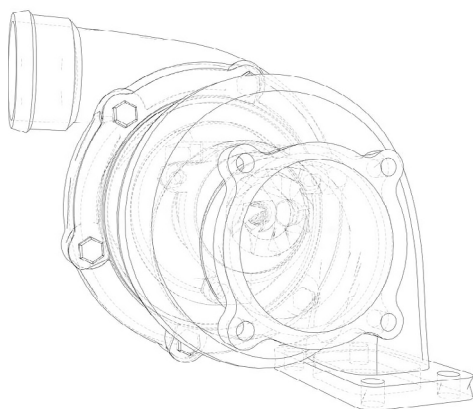
Д-245.7Е2-119, ГАЗ 3309/33081 Евро-2

	Вес, кг	8,9
	Стандарт Евро	Евро-2
Ком-прессор	Диаметр колеса на выходе, мм	60
	Диаметр колеса на входе, мм	42
Турбина	Диаметр колеса на выходе, мм	53,5
	Диаметр колеса на входе, мм	60
	Сечение, см ²	5

Турбокомпрессор / Turbocharger

ТКР.44.15-505-01.00

Д-245.30ЕЗ, МАЗ 4370 «Зубрёнок», «Валдай» Евро-3

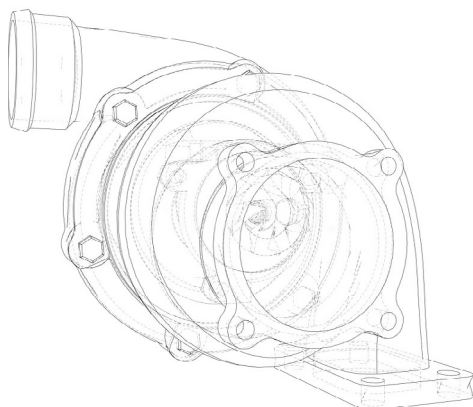


Вес, кг		9
Стандарт Евро		Евро-3
Ком-прессор	Диаметр колеса на выходе, мм	66
	Диаметр колеса на входе, мм	44,7
Турбина	Диаметр колеса на выходе, мм	51,2
	Диаметр колеса на входе, мм	67,4

Турбокомпрессор / Turbocharger

ТКР.44.14-174-01.00


Д-245.9-335/336 (540/568), Д-245.9 Евро-2, МАЗ-4370 «Зубрёнок», ЛАЗ, «Аврора» Евро-1,-2

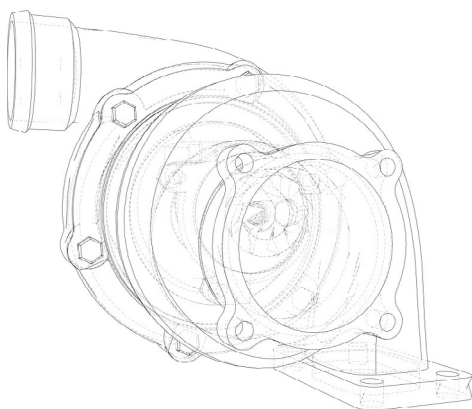


Вес, кг		9
Стандарт Евро		Евро-1, -2
Ком-прессор	Диаметр колеса на выходе, мм	60
	Диаметр колеса на входе, мм	42
Турбина	Диаметр колеса на выходе, мм	53,5
	Диаметр колеса на входе, мм	60
	Сечение, см ²	5

Турбокомпрессор / Turbocharger

TKP.44.27-115-01.00


 740.11-240, 740.13-260, 740.14-300
Евро-1 (Правый)

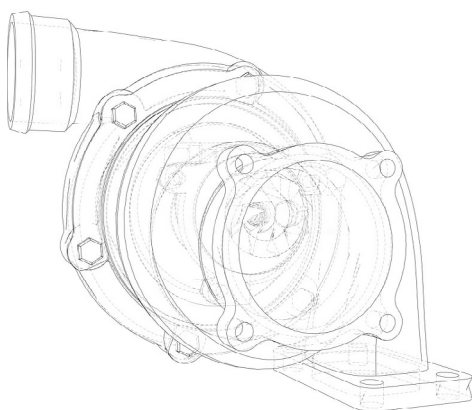


		Вес, кг	9,4
		Стандарт Евро	Евро-1
Ком-прессор	Диаметр колеса на выходе, мм	78	
	Диаметр колеса на входе, мм	48,2	
Турбина	Диаметр колеса на выходе, мм	61	
	Диаметр колеса на входе, мм	76,2	
	Сечение, см ²	13	

Турбокомпрессор / Turbocharger

TKP.44.27-115-02.00


 740.11-240, 740.13-260, 740.14-300
Евро-1 (Левый)

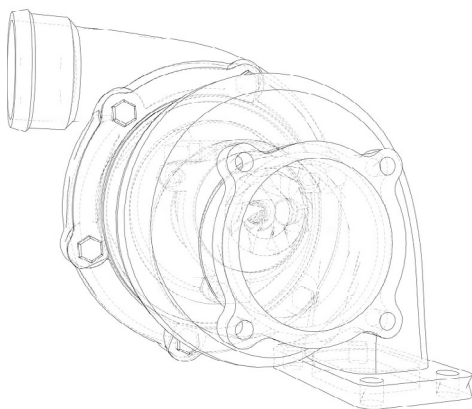


		Вес, кг	9,4
		Стандарт Евро	Евро-1
Ком-прессор	Диаметр колеса на выходе, мм	78	
	Диаметр колеса на входе, мм	48,2	
Турбина	Диаметр колеса на выходе, мм	61	
	Диаметр колеса на входе, мм	76,2	
	Сечение, см ²	13	

Турбокомпрессор / Turbocharger

TKP.44.27-145-01.00


 740.30-260, 740.50-360, 740.51-320, 740.35-400,
40.31-240, 740.37-400, 740.38-360, 740.52-260,
740.53-290, 740.55-300 Евро-2 (Правый)

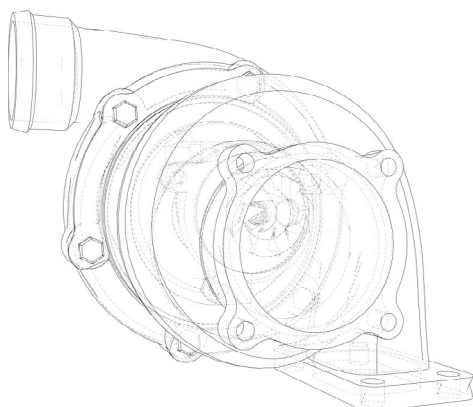


		Вес, кг	9,1
		Стандарт Евро	Евро-2
Ком-прессор	Диаметр колеса на выходе, мм	78	
	Диаметр колеса на входе, мм	48,2	
Турбина	Диаметр колеса на выходе, мм	61	
	Диаметр колеса на входе, мм	76,2	
	Сечение, см ²	13	

Турбокомпрессор / Turbocharger

TKP.44.27-145-02.00

 740.30-260, 740.50-360, 740.51-320, 740.35-400, 740.31-240, 740.37-400, 740.38-360, 740.52-260, 740.53-290, 740.55-300 Евро-2 (Левый)

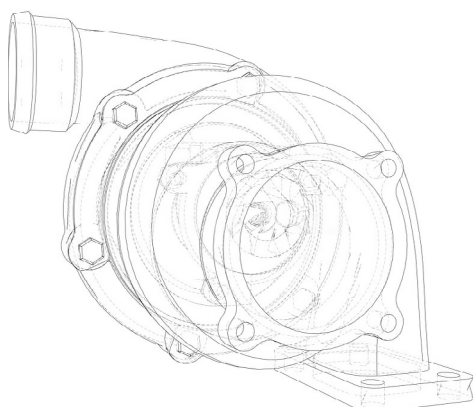


	Вес, кг	9,1
	Стандарт Евро	Евро-2
Комп-прессор	Диаметр колеса на выходе, мм	78
	Диаметр колеса на входе, мм	48,2
Турбина	Диаметр колеса на выходе, мм	61
	Диаметр колеса на входе, мм	76,2
	Сечение, см ²	13

Турбокомпрессор / Turbocharger

TKP.44.98.001-004.68.00

 КАМАЗ Евро-3 (Левый)

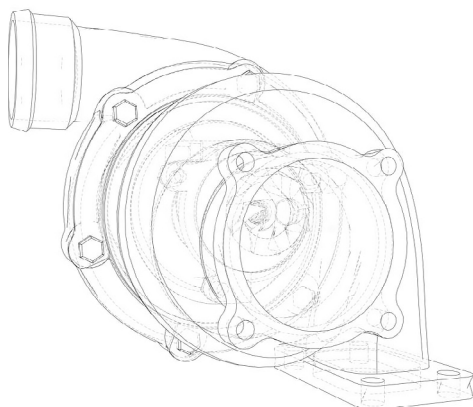


	Вес, кг	10,8
	Стандарт Евро	Евро-3
Комп-прессор	Диаметр колеса на выходе, мм	76,2
	Диаметр колеса на входе, мм	45,7
Турбина	Диаметр колеса на выходе, мм	74,2
	Диаметр колеса на входе, мм	58,3

Турбокомпрессор / Turbocharger

TKP.44.98.001-003.67.00


 КАМАЗ Евро-3 (Правый)

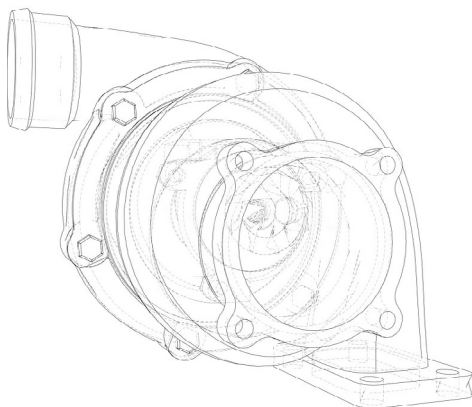


	Вес, кг	10,8
	Стандарт Евро	Евро-3
Комп-прессор	Диаметр колеса на выходе, мм	76,2
	Диаметр колеса на входе, мм	45,7
Турбина	Диаметр колеса на выходе, мм	74,2
	Диаметр колеса на входе, мм	58,3

Турбокомпрессор / Turbocharger

ТКР.44.98.001-005.69.00


 КАМАЗ 820.60 (Газ) Евро-4 (Левый)

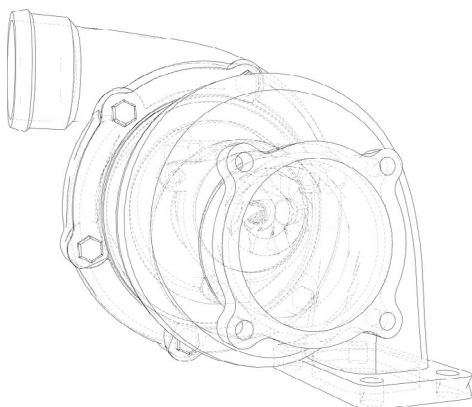


	Вес, кг	9,54
	Стандарт Евро	Евро-4
Ком-прессор	Диаметр колеса на выходе, мм	63,55
	Диаметр колеса на входе, мм	44,16
Турбина	Диаметр колеса на выходе, мм	58
	Диаметр колеса на входе, мм	46,25

Турбокомпрессор / Turbocharger

ТКР.44.98.001-006.70.00

 КАМАЗ 820.60 (газ) Евро-4 (Правый)

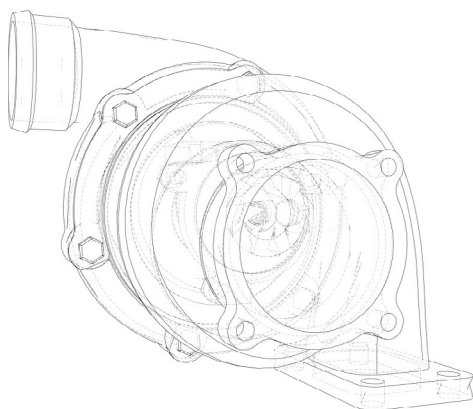


	Вес, кг	9,54
	Стандарт Евро	Евро-4
Ком-прессор	Диаметр колеса на выходе, мм	63,55
	Диаметр колеса на входе, мм	44,16
Турбина	Диаметр колеса на выходе, мм	58
	Диаметр колеса на входе, мм	46,25

Турбокомпрессор / Turbocharger

ТКР.44.36-30-04.00

ЯМЗ-7511, -658, -238НД3, -238НД5,
МАЗ, КРАЗ, УРАЛ Евро-3

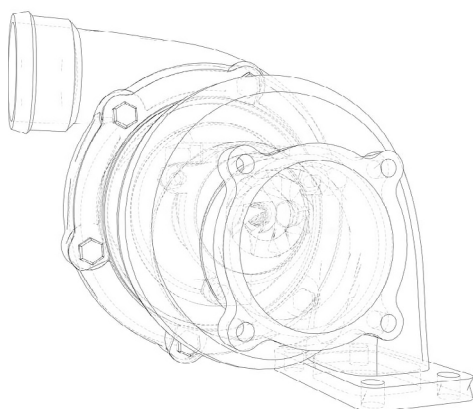


	Вес, кг	30
	Стандарт Евро	Евро-3
Ком-прессор	Диаметр колеса на выходе, мм	69,5
	Диаметр колеса на входе, мм	68,5
Турбина	Диаметр колеса на выходе, мм	87,8
	Диаметр колеса на входе, мм	86,5

Турбокомпрессор / Turbocharger

ТКР.44.36-30-01.00

ЯМЗ-7511, -658, -238НД3, -238НД5,
МАЗ, КРАЗ, УРАЛ Евро-2

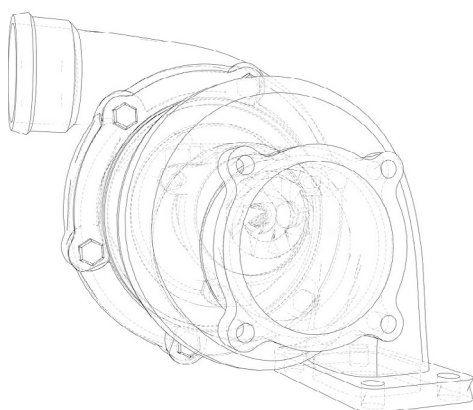


	Вес, кг	18,5
	Стандарт Евро	Евро-3
Ком-прессор	Диаметр колеса на выходе, мм	69,5
	Диаметр колеса на входе, мм	68,5
Турбина	Диаметр колеса на выходе, мм	87,8
	Диаметр колеса на входе, мм	86,5
	Сечение, см ²	32

Турбокомпрессор / Turbocharger

ТКР.44.36-87-01.00

ЯМЗ-238Б/БЕ (МАЗ, КРАЗ, УРАЛ, Т-20.01Я); ЯМЗ-238БЕ2 (КРАЗ, УРАЛ); ЯМЗ-238Д/ДЕ (МАЗ, КРАЗ, МЗКТ); ЯМЗ-238ДЕ2 (МАЗ); ЯМЗ-7511.10, -7512.10, -7513.10, 7514.10 Евро-2, -3

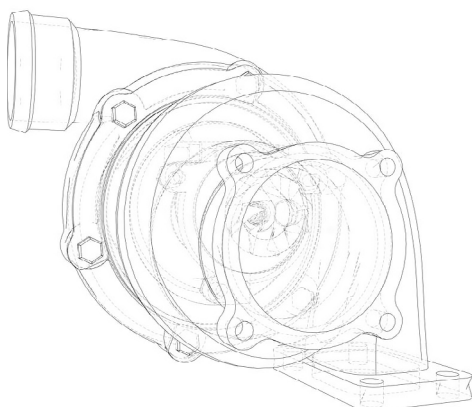


	Вес, кг	20,6
	Стандарт Евро	Евро-2, -3
Ком-прессор	Диаметр колеса на выходе, мм	102
	Диаметр колеса на входе, мм	68,5
Турбина	Диаметр колеса на выходе, мм	96,4
	Диаметр колеса на входе, мм	68,4
	Сечение, см ²	35

Турбокомпрессор / Turbocharger

TKP.44.96.001-003.93.00

ЯМЗ-236HE2/3, 236HE2-24 (МАЗ, КРАЗ, УРАЛ)

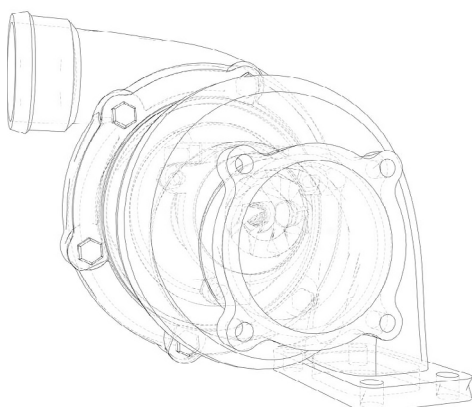


Вес, кг		19,9
Стандарт Евро		Евро-2, -3
Ком-прессор	Диаметр колеса на выходе, мм	102
	Диаметр колеса на входе, мм	68,5
Турбина	Диаметр колеса на выходе, мм	96,4
	Диаметр колеса на входе, мм	86,4

Турбокомпрессор / Turbocharger

TKP.44.96.001-002.92.00

ЯМЗ-236Н, HE, BE Евро-2, -3

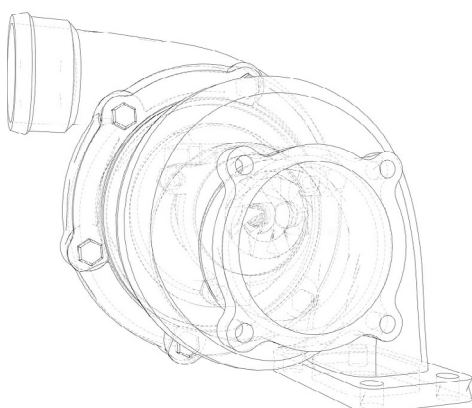


Вес, кг		18
Стандарт Евро		Евро-2, -3
Ком-прессор	Диаметр колеса на выходе, мм	102
	Диаметр колеса на входе, мм	68,5
Турбина	Диаметр колеса на выходе, мм	96,5
	Диаметр колеса на входе, мм	86,5

Турбокомпрессор / Turbocharger

TKP.44.96.001-001.91.00

ЯМЗ-650.10 Евро-3

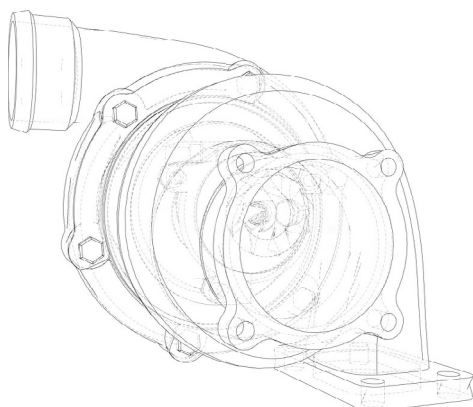


Вес, кг		18
Стандарт Евро		Евро-3
Ком-прессор	Диаметр колеса на выходе, мм	99
	Диаметр колеса на входе, мм	65
Турбина	Диаметр колеса на выходе, мм	84
	Диаметр колеса на входе, мм	72

Турбокомпрессор / Turbocharger

ТКР.44.651.1118010.00

ЯМЗ-651.10 Евро-4

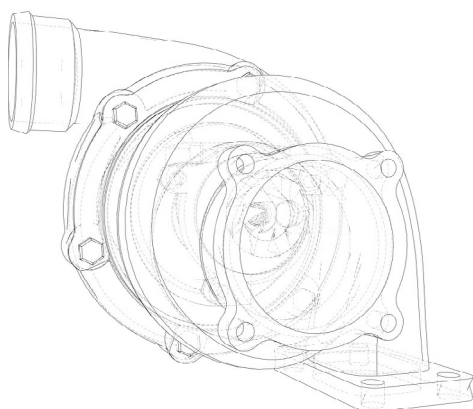


	Вес, кг	17,3
	Стандарт Евро	Евро-4
Ком-прессор	Диаметр колеса на выходе, мм	84,6
	Диаметр колеса на входе, мм	58,9
Турбина	Диаметр колеса на выходе, мм	76,2
	Диаметр колеса на входе, мм	67,54

Турбокомпрессор / Turbocharger

ТКР.44.13-295-01.00

ЯМЗ-53443-20 «ГАЗон» Next Евро-5

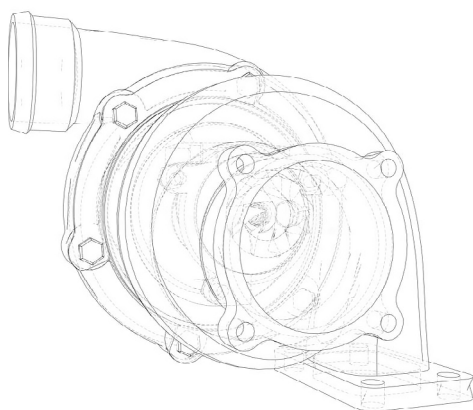


	Вес, кг	7,8
	Стандарт Евро	Евро-5
Ком-прессор	Диаметр колеса на выходе, мм	60,9
	Диаметр колеса на входе, мм	40,5
Турбина	Диаметр колеса на выходе, мм	55,55
	Диаметр колеса на входе, мм	43,6

Турбокомпрессор / Turbocharger

ТКР.44.13-296-01.00

ЯМЗ-53443-12 (ГАЗ-3309) Евро-5

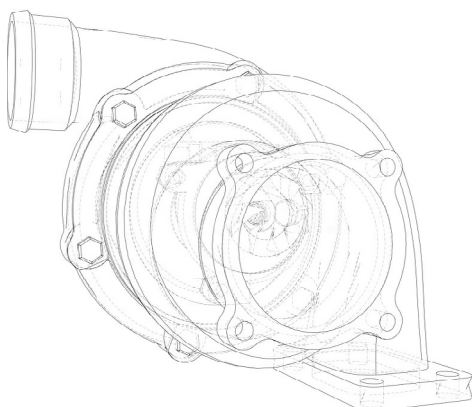


	Вес, кг	7,8
	Стандарт Евро	Евро-5
Ком-прессор	Диаметр колеса на выходе, мм	60,9
	Диаметр колеса на входе, мм	40,5
Турбина	Диаметр колеса на выходе, мм	55,55
	Диаметр колеса на входе, мм	43,6

Турбокомпрессор / Turbocharger

ТКР.44.13-297-01.00

ЯМЗ-53443-30 (ГАЗ-3309) Евро-5

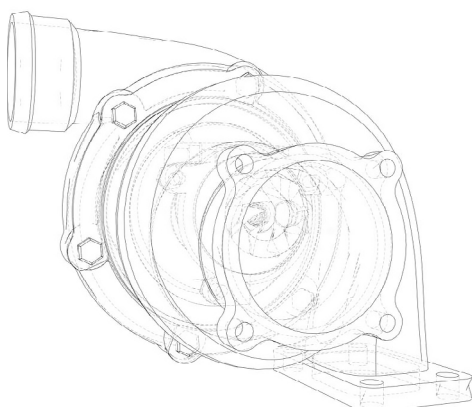


	Вес, кг	7,8
	Стандарт Евро	Евро-5
Ком-прессор	Диаметр колеса на выходе, мм	60,9
	Диаметр колеса на входе, мм	40,5
Турбина	Диаметр колеса на выходе, мм	55,55
	Диаметр колеса на входе, мм	43,6

Турбокомпрессор / Turbocharger

ТКР.44.536.1118010.00

ЯМЗ-536 Евро-4



	Вес, кг	13
	Стандарт Евро	Евро-4
Ком-прессор	Диаметр колеса на выходе, мм	78,6
	Диаметр колеса на входе, мм	51,75
Турбина	Диаметр колеса на выходе, мм	69,95
	Диаметр колеса на входе, мм	55,85

