



Комплект поршневой для двигателя Д-145Т (ВМТЗ)

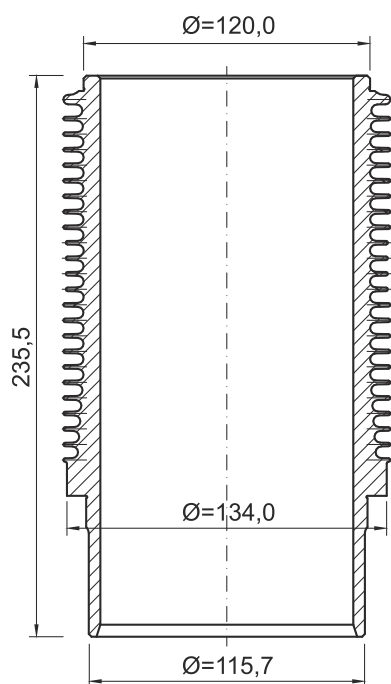
Компания «Мотордеталь» выпустила комплект поршневой для нового двигателя **ВМТЗ – Д-145Т** (с турбонаддувом). Двигатель устанавливается на трактор «Агромаш 85ТК», дизель-генераторы (АД-30, АД30-Т400-1ВП, ЭД30-Т400-1ВП, ГС250-20/4), автобетоносмесители (58146С, 58147С).

Новый комплект состоит из цилиндра и поршня.

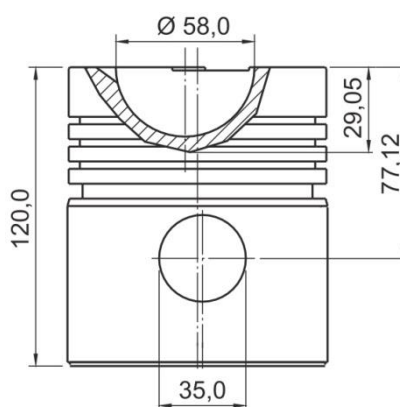
Примечание: Поршни Д145Т-1004021А2 и Д144-1004021Б не взаимозаменяемы. Отличие в объеме камеры сгорания и канавках под поршневые кольца.



Геометрические показатели



Цилиндр. Номер в каталоге: Д37М-1002021А3.



Поршень. Номер в каталоге: Д145Т-1004021А2.



Таблица применяемости

Обозначение полного комплекта	Состав	Обозначение детали	Диаметр (мм)	Применяемость (двигатели)	Применяемость (техника)
Д145Т-1000101	Цилиндр (1 шт.)	Д37М-1002021А3	105	Д-145Т и его модификации	Трактор «Агромаш 85ТК»; дизель-генераторы АД-30, АД30-Т400-1ВП, ЭД30-Т400-1ВП, ГС250-20/4; автобетоносмесители 58146С, 58147С
	Поршень (1 шт.)	Д145Т-1004021А2*			

**Поршни Д145Т-1004021А2 и Д144-1004021Б не взаимозаменяемы. Отличие в объеме камеры сгорания и канавках под поршневые кольца.*