

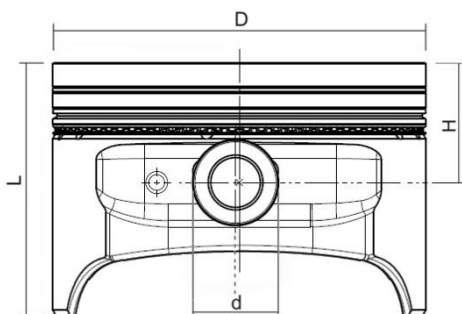


Комплекты для двигателей Ford

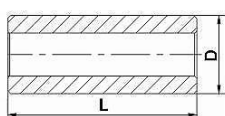


С 15 июня 2015 года новые комплекты поршневой для ряда двигателей устанавливаемых на автомобили **Ford**, (см. таблицу) стали доступны для приобретения у наших дилеров, в торговых точках и через интернет-магазин.

Геометрические параметры



D – 79.0 мм
d – 18.2 мм
L – 53.3 мм
H – 25.35 мм



D – 18.2 мм
L – 57.0 мм



H – 1.2 мм



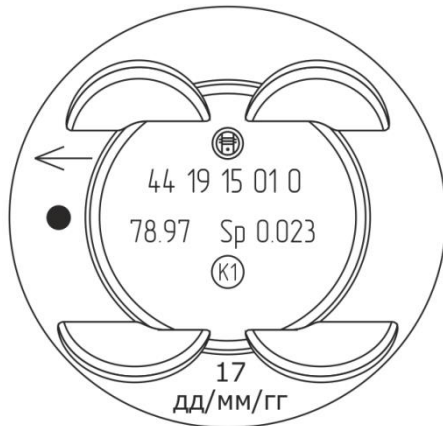
H – 1.5 мм



H – 2.0 мм



Маркировка



Сверху вниз:

1. Товарный знак
2. Обозначение детали
3. Стрелка ориентации
4. Диаметр поршня
5. Тепловой зазор **Sp 0.025**
6. Штамп ОТК
7. Дата изготовления

Таблица применения

Обозначение полного комплекта	Состав комплекта	Количество деталей в комплекте	Обозначение деталей в комплекте	Применяемость		Аналоги
				1.6 Duratec /74кВт (100 л.с.)	1.6 Duratec /85кВт (115 л.с.)	
44 19 18 01 0	Комплект поршневых колец (компрессионные кольца-2шт., маслоъемное кольцо-1шт.)	1	44 30 002 01 0	HWDA,HWDB, SHDA, SHDB	HXDA,HXDB,SH DA, SHDB, SIDA	8A6G-6110-KB
	Поршень	1	44 19 15 01 0			
	Поршневой палец	1	44 19 20 01 0			