

Новый комплект для двигателя УМЗ-А274 EVOTECH 2,7 Евро-4



HA 049

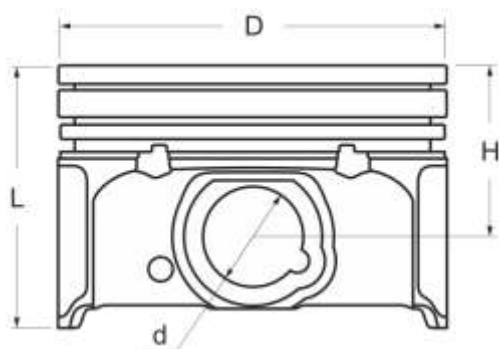
Каталог продукции «Мотордеталь» пополнился новым комплектом поршневой серии «ЭКСПЕРТ» для двигателей УМЗ-А274 EVOTECH 2,7 Евро-4:



Ø 97

A274.1004018-AP «А» (Эксперт)

Технологии и геометрические параметры деталей



Размеры:

D – 97 мм
d – 25 мм
L – 66 мм
H – 43,2 мм

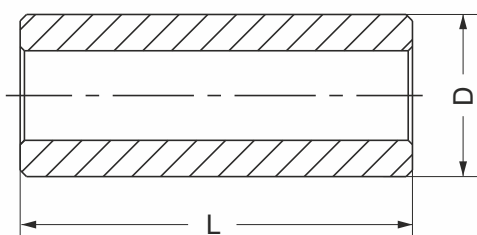
Поршни из жаропрочного легированного сплава, входящие в состав комплектов УМЗ серии «ЭКСПЕРТ», обладают важным преимуществом - фосфатированной поверхностью. Фосфатирование увеличивает поверхностную твердость поршня, предотвращает образование прихватов.

Новый комплект для двигателя УМЗ-А274 EVOTECH 2,7 Евро-4

HA 049



Обработка пальцев серии «ЭКСПЕРТ» производится с точностью до 4 мкм, что в совокупности с цементацией и многократной шлифовкой позволяет создать оптимальный зазор в паре «поршневой палец - бобышка поршня», сохранив при этом наличие масляной пленки в данном сопряжении.

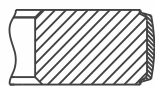


Размеры:

D – 25 мм

L – 62 мм

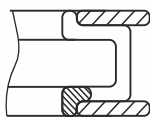
При производстве поршневых колец комплектов серии «ЭКСПЕРТ» поверхность металла подвергается фосфатированию и азотированию. Это обеспечивает кольцам улучшенную стойкость к износу, температурным перегрузкам, оптимальную газонепроницаемость и увеличенный ресурс.



h - 1.2 мм
сталь, азотирование



h - 1.5 мм
серый чугун, фосфатирование



h - 3 мм
сталь, азотирование

Таблица применяемости

Обозначение полного комплекта	Состав	Рабочий диаметр	Применяемость (двигатель)	Применяемость (модель ТС)
A274.1004018-AP «А» (Эксперт)	Поршень, п/палец, п/кольца	97,00	УМЗ-А274 EVOTECH2.7 Евро-4	«Газель» NEXT